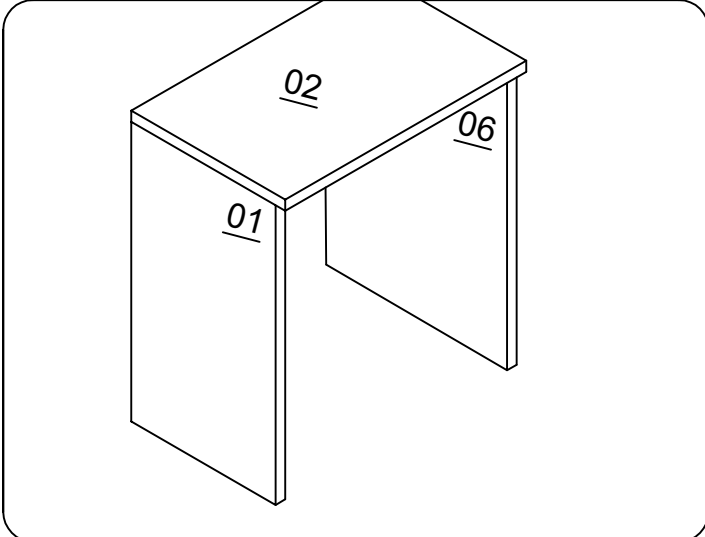
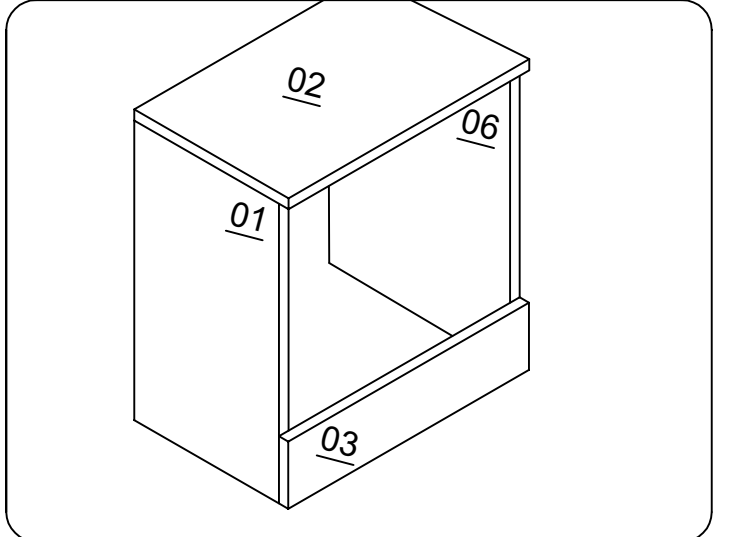


(1.İŞLEM) Şekilde görüldüğü üzere; 01 nolu yan dikme parçasını 02 nolu üst tabla parçasına MİNİFİX yardımı ile birleştiriniz.

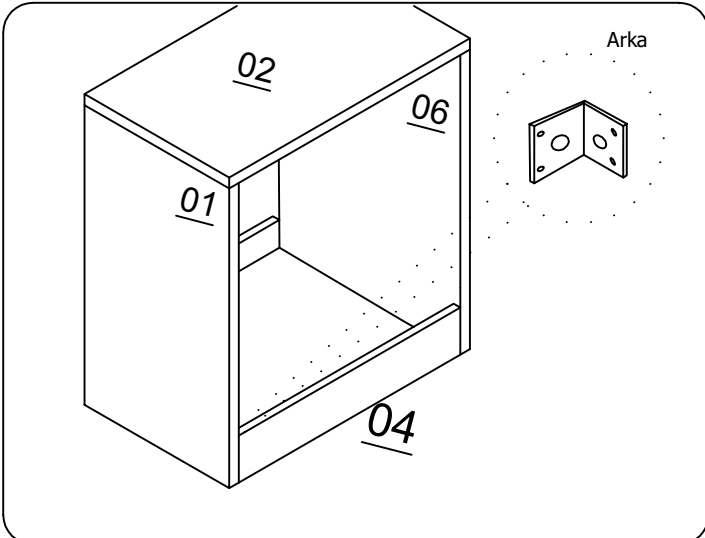
(2.İŞLEM) MİNİFİX BAĞLANTI



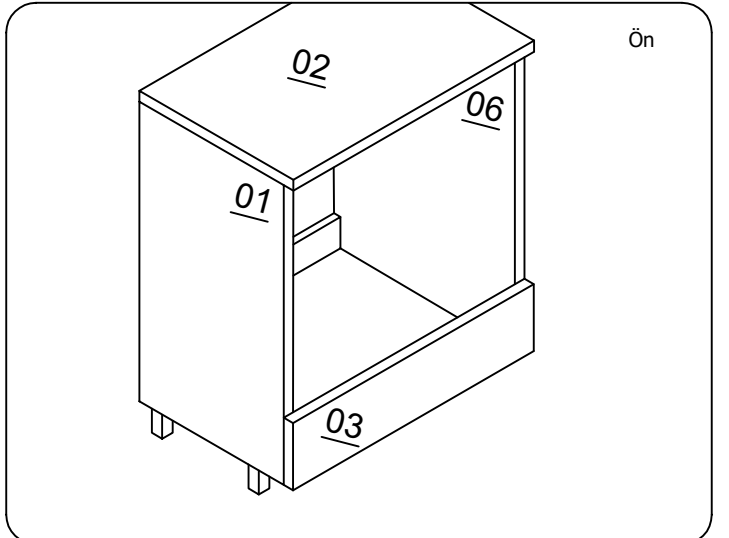
(3.İŞLEM) 02 nolu üst tablaya 06 nolu yan dikme parçasını MİNİFİX ile bağlayınız.



(4.İŞLEM) 01 ve 06 nolu parçaların önlerine 03 nolu alt kapak parçasını MİNİFİX ile birleştiriniz.



(5.İŞLEM) 01 ve 06 nolu yan dikmeler arkasına 04 nolu parçayı istediğiniz konumda L demir ile 01 ve 04 nolu parçayı bağlayınız.



(6.İŞLEM) 01 ve 06 yan dikme parçalarının altına ayakları 3,5x25 vida ile monte ediyoruz.